



Kvadratiniai kanaliniai ventilatoriai

Square duct fans

Rechteckige Kanalventilatoren

Квадратные каналные вентиляторы



Stačiakampiai kanaliniai ventilatoriai, skirti vėdinimo ir oro kondicionavimo sistemoms, jungiami prie stačiakampių ortakių. Naudojami oro tiekimui ir šalinimui. Nenaudojami užteršto oro, agresyvių, sprogių dujų transportavimui. Montuojami bet kokioje padėtyje.

Sparnuotė: mišraus tipo sparneliais, cinkuoto plieno.

Variklis: išorinis rotorius, integruota termokontaktinė variklio apsauga, ilgai tarnaujantys nereikalaujantys priežiūros guoliai.

Korpusas: iš cinkuotos skardos.



Rechteckige Kanalventilatoren, die für Lüftungs- und Klimaanlage bestimmt sind, werden an rechteckige Luftführungskanäle angeschlossen. Sie werden für Zuluft und Abluft verwendet. Nicht geeignet für die Beförderung von verschmutzter Luft, aggressiven, explosiven Gasen. Montage in jeder beliebigen Stellung.

Lauftrad vom Mischtyp, aus verzinktem Stahl.

Der Motor: Außenrotor, integrierter Thermokontakt-Motorschutz, dauerhafte, keine Pflege erfordernde Lager.

Das Gehäuse: aus verzinktem Blech.



Rectangular ducts fans for ventilation and air conditioning systems, mounted into rectangular duct system. Used for the air supply or extract. Not suitable for polluted air, aggressive and explosive gases. Mounted in any position.

Impeller: mixed flow impeller.

Motor: external rotor, motor protection built-in thermal-contact, free-maintenance ball bearings.

Housing: made of galvanized steel.



Прямоугольные каналные вентиляторы для систем вентиляции и кондиционирования, подключаются к прямоугольным воздуховодам. Эксплуатируются в целях подачи и вытяжки воздуха. Не используются при транспортировке загрязнённого воздуха, агрессивных, взрывоопасных газов. Устанавливаются в любом положении.

Крыльчатка: лопатки смешанного типа, оцинкованная сталь.

Двигатель: наружный ротор, встроенные термодатчики двигателя, не требующие ухода подшипники с длительным сроком службы.

Корпус: оцинкованной жести.

Accessories



LJ/E
LJ/PG
p. 183-184



SKS
SSP
p. 157-159



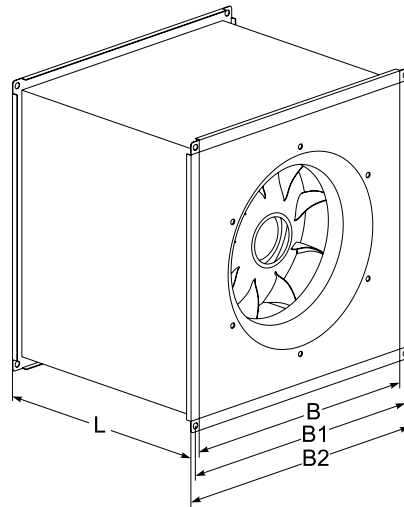
LG
p. 178



FDS
p. 151



EKS
p. 122



Type	Dimensions [mm]			
	B	B1	B2	L
VKO 350	452	470	490	400
VKO 400	500	520	540	450
VKO 450	550	570	590	485
VKO 500	660	680	701	510
VKO 560	702	722	743	542

Accessories



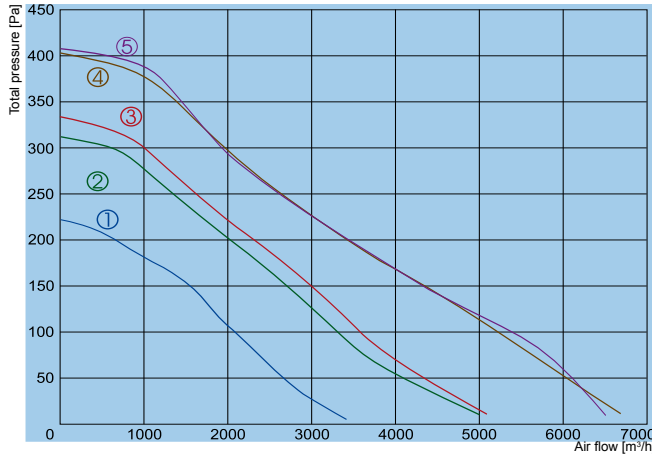
TGRV
p. 143



TGRT
p. 144

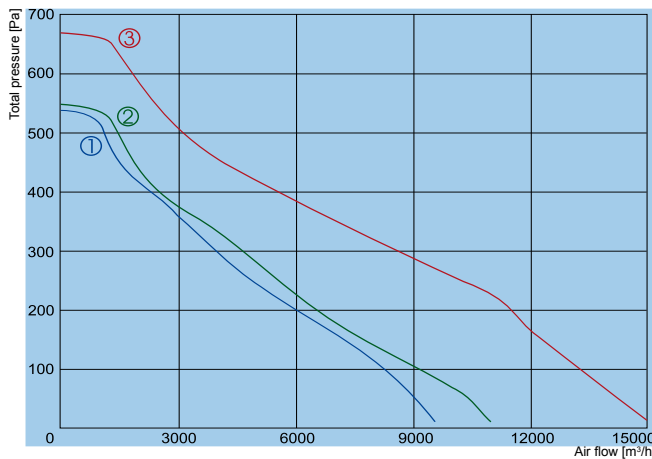


MTY
p. 146



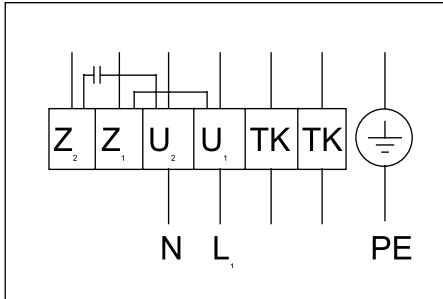
- ① — VKO 350-4 L1
- ② — VKO 400-4 L1
- ③ — VKO 400-4 L3
- ④ — VKO 450-4 L1
- ⑤ — VKO 450-4 L3

		350-4 L1	400-4 L1	400-4 L3	450-4 L1	450-4 L3
Voltage/Frequency	[V/Hz]	230/50	230/50	400/50	230/50	400/50
Power consumption	[kW]	0,31	0,52	0,57	0,96	0,89
Current	[A]	1,35	2,20	1,05	4,30	1,65
Speed	[min ⁻¹]	1390	1280	1370	1330	1330
Max. airflow	[m ³ /h]	3400	5000	5100	6700	6500
Max. air temperature	[°C]	60	60	40	40	40
Total sound pressure level at 1 m	[dBA]	77	79	81	85	84
Speed controller		TGRV1,5 / MTY2	TGRV3	TGRT2	TGRV5	TGRT2
Weight	[kg]	26	32	30	42	44
Wiring diagram		No. 1	No. 1	No. 2	No. 1	No. 2
Protection class:	motor	IP-54	IP-54	IP-54	IP-54	IP-54
	terminal box	IP-55	IP-55	IP-55	IP-55	IP-55



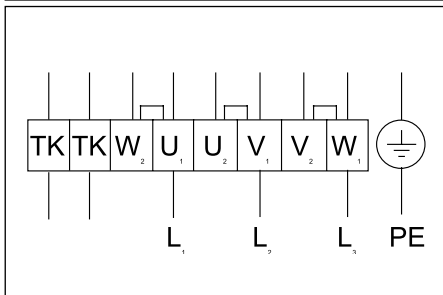
- ① — VKO 500-4 L1
- ② — VKO 500-4 L3
- ③ — VKO 560-4 L3

		500-4 L1	500-4 L3	560-4 L3
Voltage/Frequency	[V/Hz]	230/50	400/50	400/50
Power consumption	[kW]	1,45	1,35	2,40
Current	[A]	6,10	2,30	4,30
Speed	[min ⁻¹]	1310	1320	1350
Max. airflow	[m ³ /h]	9600	11000	15000
Max. air temperature	[°C]	40	40	40
Total sound pressure level at 1 m	[dBA]	87	87	90
Speed controller		TGRV7	TGRT3	TGRT5
Weight	[kg]	54	56	62
Wiring diagram		No. 1	No. 2	No. 2
Protection class:	motor	IP-54	IP-54	IP-54
	terminal box	IP-55	IP-55	IP-55



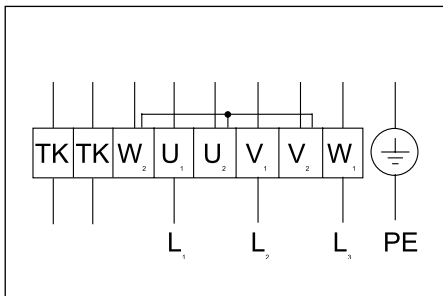
Wiring diagram No. 1 (1~230V)

- U₁ - brown
- U₂ - blue
- Z₁ - black
- Z₂ - orange
- TK - white
- PE - yellow-black



Wiring diagram No. 2 (Δ - 3~400V)

- U₁ - brown
- V₁ - blue
- W₁ - black
- U₂ - red
- V₂ - gray
- W₂ - orange
- TK - white



Wiring diagram No. 2 (Y - 3~400V)

- U₁ - brown
- V₁ - blue
- W₁ - black
- U₂ - red
- V₂ - gray
- W₂ - orange
- TK - white