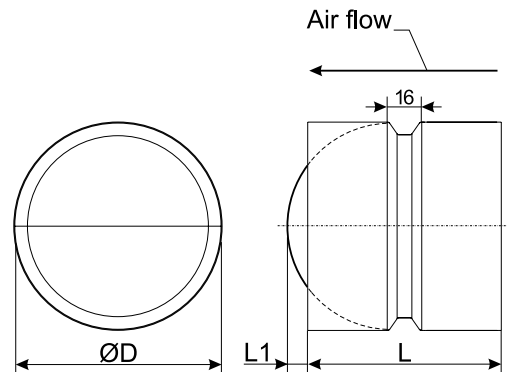






## Back draft shutter



 Atbulinės traukos sklendės SAT skirtos praleisti oro srautą tik viena kryptimi. Montuojamos į apvalių ortaklių sistemą. Sklendės pagamintos iš cinkuoto plieno. Sparneliai iš aliuminio, uždaromi spyruokle, todėl sklendės SAT galima montuoti bet kokioje padėtyje.

 Die Rückzugsklappen SAT sind dafür bestimmt, den Luftstrom nur in eine Richtung durchzulassen. Sie werden in das System der runden Luftführungs Kanäle montiert. Die Klappen sind aus verzinktem Stahl hergestellt. Die Flügel sind aus Aluminium, mit einer Feder abschließbar, deshalb können SAT Klappen in jeder beliebigen Stellung montiert werden.

 Back draft dampers RSK are used in circular ducting. They allow circulation of air in one direction only. They are mounted into a system of round air ducts. The damper casing is made of galvanized steel. Blades are made of aluminium, they are spring-loaded, that means that a damper can be mounted in any position.

 Обратные клапаны SAT для пропуска воздуха только в одном направлении. Устанавливаются в систему круглых воздуховодов. Клапаны изготовлены из оцинкованной стали. Лопатки алюминиевые, запираются пружиной, поэтому заслонки SAT можно устанавливать в любом положении.

### Dimensions

Type	ØD, [mm]	L, [mm]	L1, [mm]	Weight
SAT 100	100	88	26	0,13 kg
SAT 125	125	88	19	0,17 kg
SAT 150	150	88	31	0,22 kg
SAT 160	160	88	36	0,24 kg
SAT 200	200	88	56	0,29 kg
SAT 250	250	128	61	0,68 kg
SAT 315	315	128	94	0,81 kg
SAT 400	400	198	94	1,68 kg

### Pressure drop

