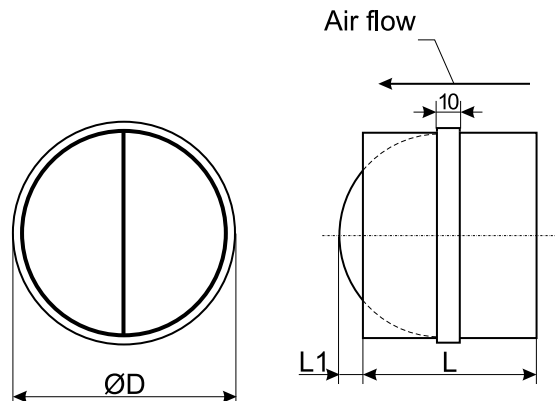






Back draft shutter



 Atbulinės traukos sklendės RSK skirtos praleisti oro srautą tik viena kryptimi. Montuojamos į apvalių ortakių sistemą. Sklendės korpusas pagamintas iš galvanizuoto plieno. Sparneliai iš aliuminio, uždaromi spyruokle, todėl sklendės RSK galima montuoti bet kokiaje padėtyje. Viduje įmontuotas guminis žiedas.

 Die Rückzugklappen RSK sind dafür bestimmt, den Luftstrom nur in eine Richtung durchzulassen. Sie werden in das System der runden Luftführungskanäle montiert. Das Gehäuse der Klappe ist aus galvanisiertem Stahl hergestellt. Die Flügel sind aus Aluminium, mit einer Feder abschließbar, deshalb können RSK Klappen in jeder beliebigen Stellung montiert werden. Im Innern ist ein Gummiring einmontiert.

 Back draft dampers RSK are used in circular ducting. They allow circulation of air in one direction only. They are mounted into a system of round air ducts. The damper casing is made of galvanized steel. Blades are made of aluminium, they are spring-loaded, that means that a damper can be mounted in any position. A rubber ring is fitted inside.

 Обратные клапаны RSK для пропуска воздуха только в одном направлении. Устанавливаются в систему круглых воздуховодов. Корпус клапанов изготовлен из гальванизированной стали. Лопатки алюминиевые, запираются пружиной, поэтому заслонки RSK можно устанавливать в любом положении. Внутри установлено резиновое кольцо.

Dimensions

Type	ØD, [mm]	L, [mm]	L1, [mm]	Weight
RSK 100	100	88	26	0,13 kg
RSK 125	125	88	19	0,17 kg
RSK 150	150	88	31	0,22 kg
RSK 160	160	88	36	0,24 kg
RSK 200	200	88	56	0,29 kg
RSK 250	250	128	61	0,68 kg
RSK 315	315	128	94	0,81 kg
RSK 400	400	198	94	1,68 kg

Pressure drop

