



Rekuperatoriniai įrenginiai

AHU with heat recovery

Lüftungsgeräte mit wärmerückgewinnung

Вентиляционные агрегаты с рекуперацией тепла



Rekuperatoriniai įrenginiai RIRS valo, šildo ir tiekia šviežią orą. RIRS įrenginiai paima šilumą iš išmetamo oro ir perduoda ją į tiekiamą.

Rotorinis šilumokaitis

Aukštas šilumos atgavimo efektyvumas 71 – 80%

Elektrinis arba vandeninis šildytuvas

Našūs ir tyliai veikiantys ventiliatoriai

Reguliuojamas oro srautas

Reguliuojama tiekiamo oro temperatūra

RIRS400(W) – 4000(W) su išorinio rotoriaus varikliais

Galimi variantai: A, B, C ir D

RIRS400(W) – 1500(W) su integruotomis valdymo ir stebėjimo funkcija, naudojant UNI valdymo pultelius.

Akustinė sienelių izoliacija – 50mm

Žemas triukšmo lygis

Lengvai montuojami



Rekuperator-Einrichtungen RIRS säubern, erwärmen und liefern frische Luft. RIRS-Einrichtungen nehmen Wärme aus der ausgestoßenen Luft auf und leiten sie in die gelieferte Luft weiter.

Rotorwärmetauscher

Hoher Wärmerückgewinnungsgrad 71-80%

Elektrische oder Wasser-Erwärmungseinrichtung

Leistungsfähige und leise funktionierende Ventilatoren

Regelung des Luftstromes

Regelung der Temperatur der gelieferten Luft

RIRS400(W) – 4000(W) mit Motoren des Außenrotors

Mögliche Varianten: A, B, C und D

RIRS400(W) – 1500(W) mit integrierten Steuerungs- und Überwachungsmöglichkeiten mithilfe von UNI Steuerpulten.

Akustische Isolation der Wände - 50mm

Niedriges Geräuschniveau

Leicht montierbar



Air handling units RIRS have high efficiency rotor heat exchanger. AHU is used for ventilation of houses and other heated areas.

Rotor heat exchanger with efficiency 71-80%

Electrical or water heater

Efficient and low-noise fans

Controlled air flow

Supply air temperature control

RIRS400(W) – 4000(W) with external-rotor motors

Available versions: A, B, C and D

RIRS400(W) – 1500(W) with integrated control and monitoring capabilities, using UNI remote control devices

Acoustic insulation of the walls – 50 mm

Low noise level

Easy mounting



Установки с рекуперацией тепла RIRS очищают, нагревают и подают свежий воздух. RIRS устройства извлекают тепло из выходящего воздуха и передают его в поступающий.

Роторный теплообменник.

Высокоэффективная отдача тепла - 71-80 %

Электрический или водяной нагреватель.

Производительные и бесшумные вентиляторы.

Регулируемый воздушный поток.

Регулируемая температура подаваемого воздуха

RIRS 400(W)-4000(W) с наружными роторными двигателями.

Возможные варианты: A, B, C и D

RIRS 400(W)-1500(W) с интегрированными возможностями управления и наблюдения с помощью пультов управления UNI.

Акустическая изоляция стенок - 50 мм.

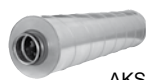
Низкий уровень шума.

Легко монтируются.

Accessories



SKM
p. 162



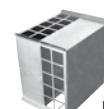
AKS
p. 160



SSP
p. 159



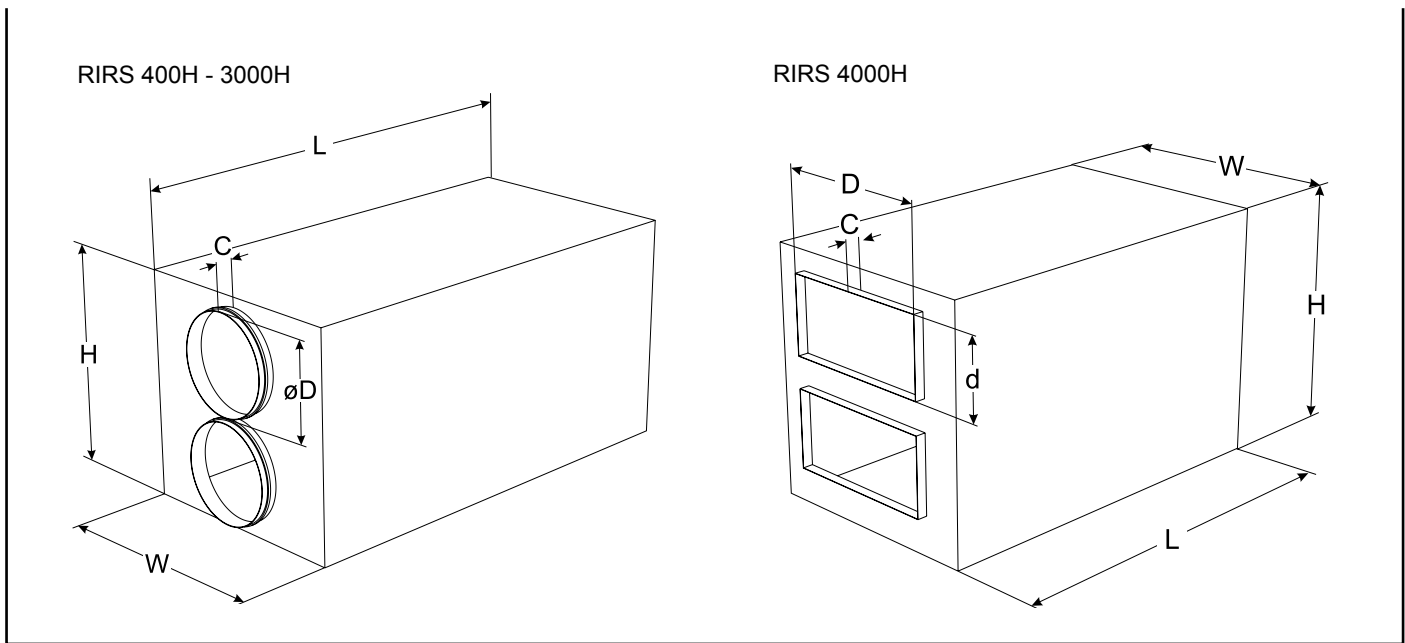
AP
p. 185



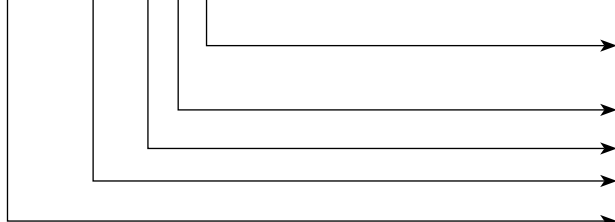
VK
p. 189



MR
p. 188



RIRS 2000 H E A

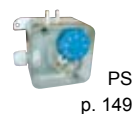
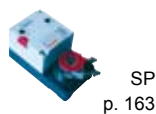


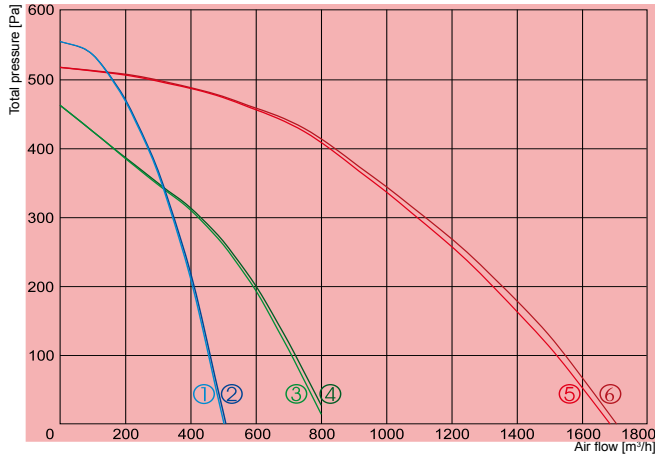
- Version of fresh air in-feed direction (A – From right, from above; B – From right, from below; C – From left, from above; D – From left, from below)
- Heater type (E - electrical; W - water)
- Housing type (H - horizontal; V - vertical; P - under-ceiling)
- Air flow m³/h
- AHU with rotor heat-exchanger

Type	Dimensions [mm]				
	L, mm	W, mm	H, mm	$\varnothing D$, mm	C, mm
RIRS 400HE	1100	606	670	160	65
RIRS 400HW	1200	606	670	160	65
RIRS 700H	1220	706	700	250	65
RIRS 1500H	1800	906	900	400	65
RIRS 2000H	1800	906	900	400	65
RIRS 3000H	2100	1205	1200	400	65

Type	L, mm	W, mm	H, mm	D, mm	d, mm	C, mm
RIRS 4000H	2100	1205	1200	800	500	65

Accessories



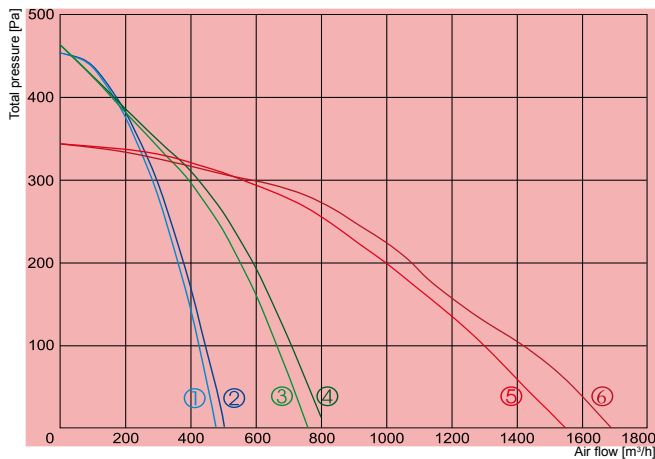


- ① — supply **RIRS 400HE**
- ② — exhaust

- ③ — supply **RIRS 700HE**
- ④ — exhaust

- ⑤ — supply **RIRS 1500HE**
- ⑥ — exhaust

		400HE	700HE	1500HE
Heater	-phase/voltage [50Hz/VAC]	~1, 230	~1, 230	~3, 400
	-power consumption [kW]	1	2	6
Fans	-phase/voltage [50Hz/VAC]	~1, 230	~1, 230	~1, 230
	exhaust -power/current [W/A]	210/0,92	280/1,18	690/3,0
	-fan speed [min ⁻¹]	1850	2790	1190
	supply -power/current [W/A]	210/0,92	280/1,18	690/3,0
	-fan speed [min ⁻¹]	1850	2790	1190
Motor protection class		IP-44	IP-44	IP-54
Terminal box protection class		IP-54	IP-54	IP-54
Thermal efficiency		80%	76%	75%
Max power consumption [kW/A]		1,43/6,4	2,59/11,3	7,40/14,9
Automatic control		integrated	integrated	integrated
Filter class	-exhaust	EU5	EU5	EU5
	-supply	EU5	EU5	EU5

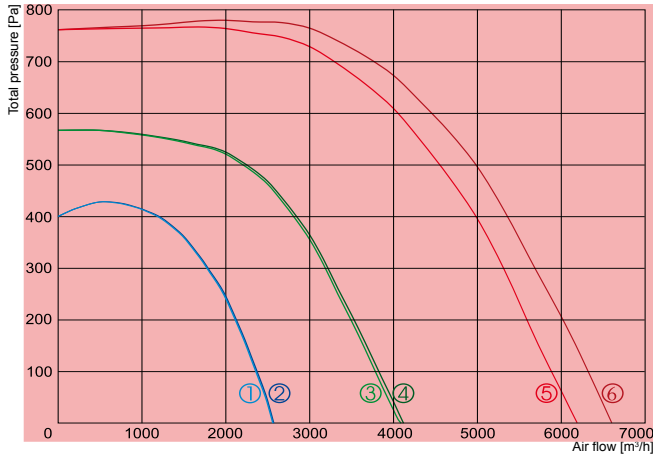


- ① — supply **RIRS 400HW**
- ② — exhaust

- ③ — supply **RIRS 700HW**
- ④ — exhaust

- ⑤ — supply **RIRS 1500HW**
- ⑥ — exhaust

		400HW	700HW	1500HW
Water heater	-power [kW]	2,5	6,3	9,7
	-water temp. T _{in} /T _{out} [°C]	80/60	80/60	80/60
	-water flow rate [l/s]	0,03	0,07	0,11
	-water pressure drop [kPa]	2,2	4,2	3,4
Fans	-phase/voltage [50Hz/VAC]	~1, 230	~1, 230	~1, 230
	exhaust -power/current [W/A]	210/0,92	280/1,18	690/3,0
	-fan speed [min ⁻¹]	1850	2790	1190
	supply -power/current [W/A]	210/0,92	280/1,18	690/3,0
	-fan speed [min ⁻¹]	1850	2790	1190
Motor/terminal box protection class		IP-44/IP-54	IP-44/IP-54	IP 54/IP 54
Thermal efficiency		80%	76%	75%
Max power consumption [kW/A]		0,43/2,0	0,58/2,6	1,40/6,2
Automatic control		integrated	integrated	integrated
Filter class	-exhaust/supply	EU5/EU5	EU5/EU5	EU5/EU5

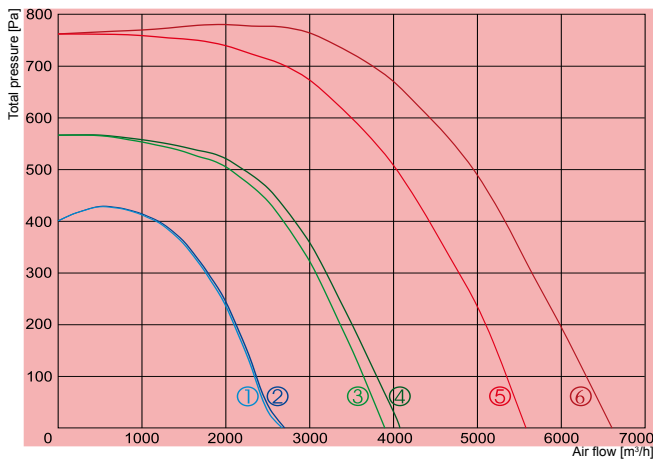


- ① — supply **RIRS 2000HE**
- ② — exhaust

- ③ — supply **RIRS 3000HE**
- ④ — exhaust

- ⑤ — supply **RIRS 4000HE**
- ⑥ — exhaust

		2000HE	3000HE	4000HE	
Heater	-phase/voltage [50Hz/VAC]	~3, 400	~3, 400	~3, 400	
	-power consumption [kW]	9	15	18	
Fans	-phase/voltage [50Hz/VAC]	~3, 400	~3, 400	~3, 400	
	exhaust	-power/current [W/A]	1,5/2,6	2,5/4,1	3,7/6,0
	-fan speed [min ⁻¹]	1310	1300	1320	
	supply	-power/current [W/A]	1,5/2,6	2,5/4,1	3,7/6,0
	-fan speed [min ⁻¹]	1310	1300	1320	
Motor protection class		IP-54	IP-54	IP-54	
Terminal box protection class		IP-54	IP-54	IP-54	
Thermal efficiency		70%	77%	71%	
Max power consumption [kW/A]		12,1/18,5	20,1/30,2	25,5/38,3	
Automatic control		optional	optional	optional	
Filter class	-exhaust	EU5	EU5	EU5	
	-supply	EU5	EU5	EU5	



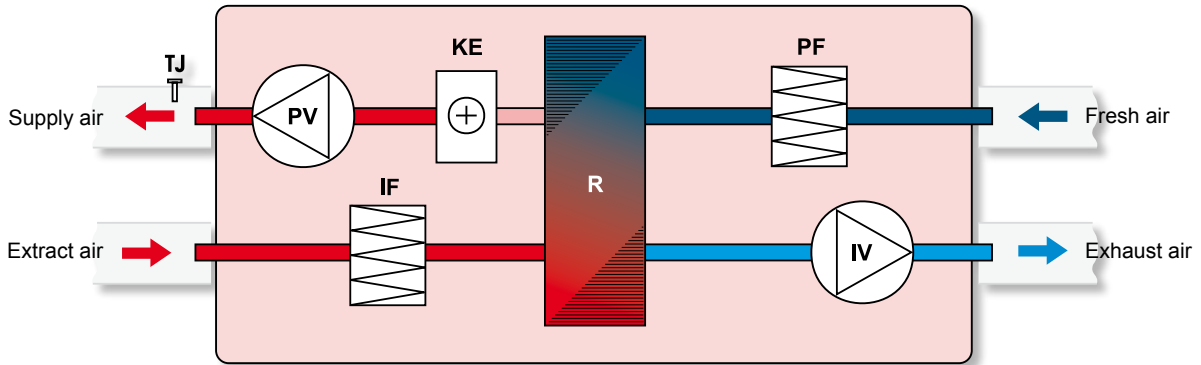
- ① — supply **RIRS 2000HW**
- ② — exhaust

- ③ — supply **RIRS 3000HW**
- ④ — exhaust

- ⑤ — supply **RIRS 4000HW**
- ⑥ — exhaust

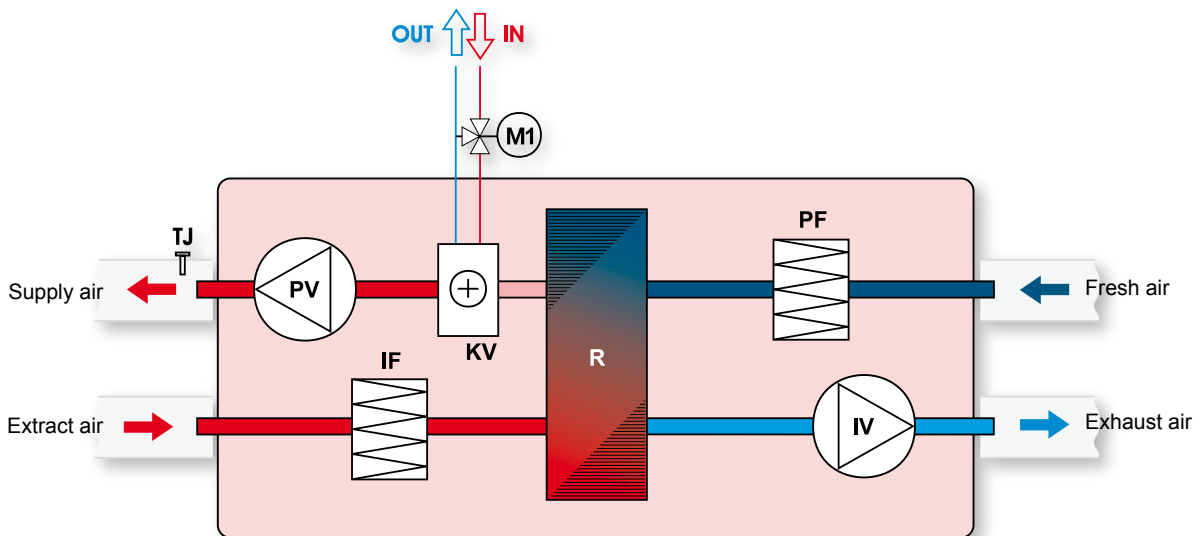
		2000HW	3000HW	4000HW	
Water heater	-power [kW]	11,3	19,7	25,1	
	-water temp. T _{in} /T _{out} [°C]	80/60	80/60	80/60	
	-water flow rate [l/s]	0,13	0,23	0,29	
	-water pressure drop [kPa]	4,5	7,5	11,85	
Fans	-phase/voltage [50Hz/VAC]	~3, 400	~3, 400	~3, 400	
	exhaust	-power/current [W/A]	1,5/2,6	2,5/4,1	3,7/6,0
	-fan speed [min ⁻¹]	1310	1300	1320	
	supply	-power/current [W/A]	1,5/2,6	2,5/4,1	3,7/6,0
	-fan speed [min ⁻¹]	1310	1300	1320	
Motor/terminal box protection class		IP-54/IP-54	IP-54/IP-54	IP-54/IP-54	
Thermal efficiency		70%	77%	71%	
Max power consumption [kW/A]		3,1/5,5	5,1/8,5	7,5/12,3	
Automatic control		optional	optional	optional	
Filter class	-exhaust/supply	EU5/EU5	EU5/EU5	EU5/EU5	

RIRS with electrical heater



- IV** - exhaust air fan
- PV** - supplied air fan
- R** - rotary heat exchanger
- KE** - electrical heater
- PF** - fresh air filter (class EU5)
- IF** - extract air filter (class EU5)
- TJ** - air temperature sensor *
- * - supplied with integrated automatic control (RIRS 400HE, RIRS 700HE, RIRS 1500HE). It is optional for other RIRS models.

RIRS with water heater

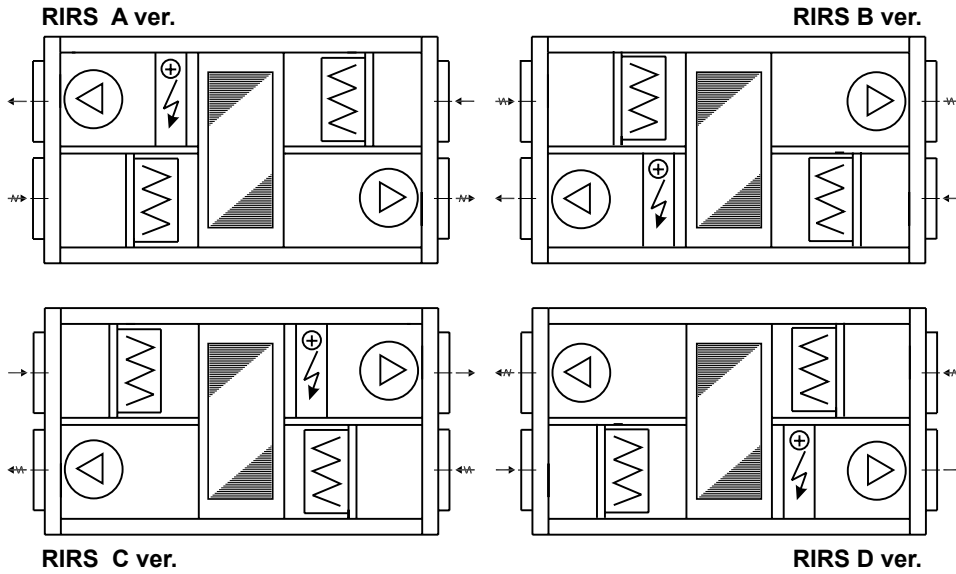


- IV** - exhaust air fan
- PV** - supplied air fan
- R** - rotary heat exchanger
- KV** - water heater
- PF** - fresh air filter (class EU5)
- IF** - extract air filter (class EU5)
- TJ** - air temperature sensor *
- M1** - optionally supplied mixing valve and motor
- * - supplied with integrated automatic control (RIRS 400HE, RIRS 700HE, RIRS 1500HE). It is optional for other RIRS models.



RIRS H with electrical heater

Available versions: A, B, C and D.



RIRS H with water heater

Available versions: A, B, C and D.

