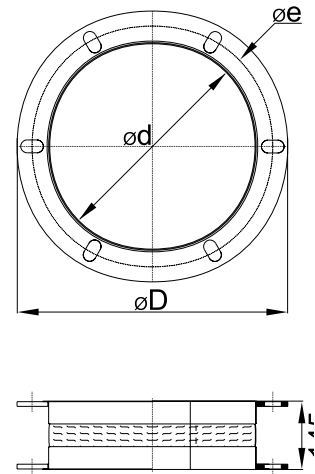






Flexible connection



 Lankščios jungtys LSV skirtos slopinti VSV ventiliatoriaus sukėliamus virpesius. LSV pagamintas iš neopreno audinio, pajungimo flanšai pagaminti iš cinkuoto plieno.

 Used for the minimizing of vibrations, produced for VSV fans. LSV links are made of neoprene fabric, connection flanges are made of galvanized steel.

 Sie sind für die Dämpfung von den durch VSV-Ventilator erzeugten Schwingungen bestimmt. Die LSV ist aus Neoprengewebe hergestellt, die Anschlussflansche sind aus verzinktem Stahl hergestellt.

 Предназначены для подавления колебаний вентилятора VSV. LSV изготовлены из неопреоновой ткани, соединительные фланцы выполнены из оцинкованной стали.

Dimensions

Type	$\varnothing d$, [mm]	$\varnothing e$, [mm]	$\varnothing D$, [mm]
LSV 250	200	230	250
LSV 311	250	285	306
LSV 355/500	400	438	464
LSV 560/630	560	605	639
LSV 710	630	674	708
LSV 800/900	800	672	910