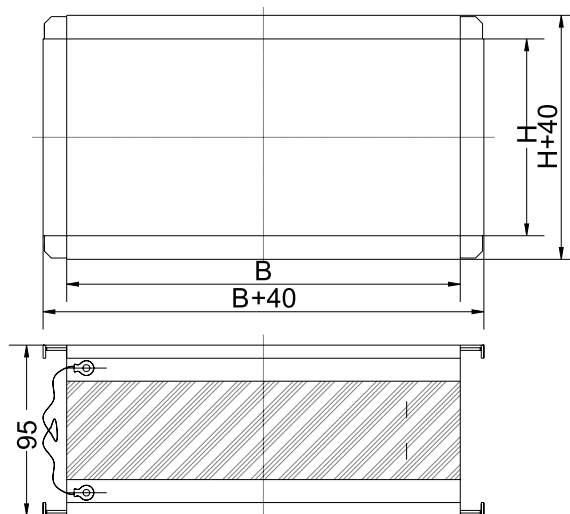





## Flexible connection



 Lanksti jungtis LJ/PG yra pagaminta iš cinkuoto plieno skar-dos ir neopreno audinio.

 Flexible connection LJ/PG is made from galvanised steel sheet and neoprene fabric.

 Flexible Verbindung LJ/PG ist aus verzinktem Stahlblech und Neoprengewebe hergestellt.

 Гибкое соединение LJ/PG изготовлен из оцинкованного стального листа и неопреоновой ткани.

### Dimensions

Type	B, [mm]	H, [mm]	Weight, [kg]
LJ/PG 300x150	300	150	0,3
LJ/PG 400x200	400	200	0,4
LJ/PG 400x400	400	400	0,4
LJ/PG 500x250	500	250	0,5
LJ/PG 500x300	500	300	0,7
LJ/PG 500x500	500	500	0,8
LJ/PG 600x300	600	300	1,0
LJ/PG 600x350	600	350	1,2
LJ/PG 700x400	700	400	1,4
LJ/PG 800x500	800	500	1,7
LJ/PG 1000x500	1000	500	2,0