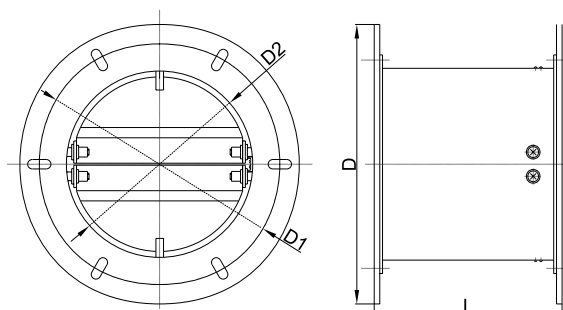
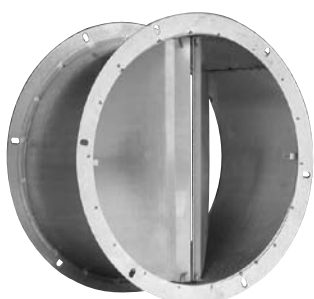






Back draft shutter



 Atbulinės traukos sklendės ATS skirtos praleisti oro srautą viena kryptimi. Korpusas pagamintas iš cinkuotos skardos, mentelės iš aliuminio. Sklendės montuojamos tik į vertikalius oro kanalus su ventiliatoriais VSV.

 Sie sind dafür bestimmt, den Luftstrom in eine Richtung durchzulassen. Das Gehäuse ist aus verzinktem Blech hergestellt, die Schaufeln aus Aluminium. Die Klappen werden nur in vertikale Luftführungskanäle für Luftausstoß montiert.

 Used to allow circulation of air in one direction only. The housing is made of galvanized steel, the blades are made of aluminium. The dampers can be installed in vertical air exhaust ducts with VSV fans only.

 Предназначены для подачи воздушного потока в одном направлении. Корпус изготовлен из оцинкованной жести, лопатки алюминиевые. Заслонки устанавливаются только в вертикальные вытяжные воздуховоды с вентиляторами VSV.

Dimensions

Type	ØD, [mm]	ØD1, [mm]	ØD2, [mm]	L, [mm]	Weight
ATS 250	250	230	202	115	1.4 kg
ATS 311	306	285	256	156	1,8 kg
ATS 355/500	464	438	402	220	2,1 kg
ATS 560/630	639	605	569	255	2,4 kg
ATS 710	708	674	634	250	2,7 kg