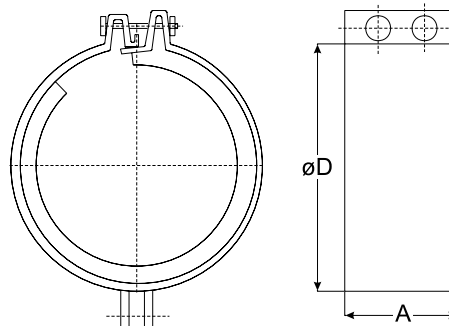






Mounting clips for circular ducts



 Apkabos AP yra naudojamos įvairių vėdinimo ir oro kondicionavimo sistemų elementų montavimui. Jos slopina vibraciją ir užtikrina tvirtą įvairių sistemos dalių sumontavimą. Pagamintos iš cinkuoto plieno.

 Verbindungsmanschetten AP werden für die Montage von verschiedenen Elementen der Lüftungs- und Klimaanlage verwendet. Sie dämpfen die Vibration und gewährleisten eine feste Montage verschiedener Systemteile. Sie sind aus verzinktem Stahl hergestellt.

 Clamps AP are used for the mounting of various elements of ventilation and air conditioning systems. They minimize vibrations and ensure tight fit of various parts of a system. Made of galvanized steel.

 Хомуты AP применяются в монтаже различных элементов систем вентиляции и кондиционирования. Они подавляют вибрацию и обеспечивают прочный монтаж различных деталей системы. Изготовлены из оцинкованной стали.

Dimensions

Type	$\varnothing D$, [mm]	A, [mm]	Weight, [kg]
AP 100	100	60	0,12
AP 125	125	60	0,15
AP 150	150	60	0,18
AP 160	160	60	0,20
AP 200	200	60	0,22
AP 250	250	60	0,25
AP 315	315	60	0,28
AP 355	355	60	0,30
AP 400	400	60	0,32
AP 450	450	60	0,35
AP 500	500	60	0,37
AP 630	630	60	0,44
AP 800	800	60	0,47