



Apvalūs kanaliniai ventiliatoriai

Circular duct fans

Rohrventilatoren

Круглые канальные вентиляторы



Kanaliniai ventiliatoriai, skirti vėdinimo ir oro kondicionavimo sistemoms, montuojami į apvalių ortakių sistemą. Naudojami oro tiekimui ir šalinimui. Nenaudojami užteršto oro, agresyvių, sprogių dujų transportavimui.

Sparnuotė: atgal lenktais sparneliais, plastmasinė arba cinkuoto plieno.

Variklis: išorinis rotorius, tiesioginė pavana, integruota termokontaktinė variklio apsauga, ilgai tarnaujantys nereikalaujantys priežiūros guoliai.

Korpusas: dažytas RAL 7035.



Kanalventilatoren, die für Lüftungs- und Klimaanlage bestimmt sind, werden in das System der runden Luftführungskanäle montiert. Sie werden für Zuluft und -Abluft verwendet. Nicht geeignet für die Beförderung von verschmutzter Luft, aggressiven, explosiven Gasen.

Laufrad ist rückwärts gekrümmt, aus Kunststoff oder verzinktem Stahl.

Der Motor: Außenrotor, Direktantrieb, integrierter Thermokontakt-Motorschutz, dauerhafte, keine Pflege erfordernde Lager. Das Gehäuse: RAL 7035, gestrichen.



Circular duct fans used for air supply or extract in ventilation and air conditioning systems. Are mounted into a system of round air ducts. Can be installed in any position. Not suitable for polluted air, aggressive and explosive gases.

Impeller with backward curved blades.

Motor: external rotor, motor protection built-in thermal-contact, free-maintenance ball bearings.

Housing: powder coated painting RAL 7035.



Канальные вентиляторы для систем вентиляции и кондиционирования, устанавливаются в систему круглых воздуховодов. Эксплуатируются в целях подачи и вытяжки воздуха. Не используются при транспортировке загрязнённого воздуха, агрессивных, взрывоопасных газов.

Крыльчатка: загнутые назад лопатки, пластмасса или оцинкованная сталь.

Двигатель: наружный ротор, прямая передача, встроенная термодатная защита двигателя, не требующие ухода подшипники с длительным сроком службы.

Корпус: окрашенный RAL 7035.

#### Accessories



AP  
p. 185



AGO  
p. 177



RSK  
SAT  
p. 167-168



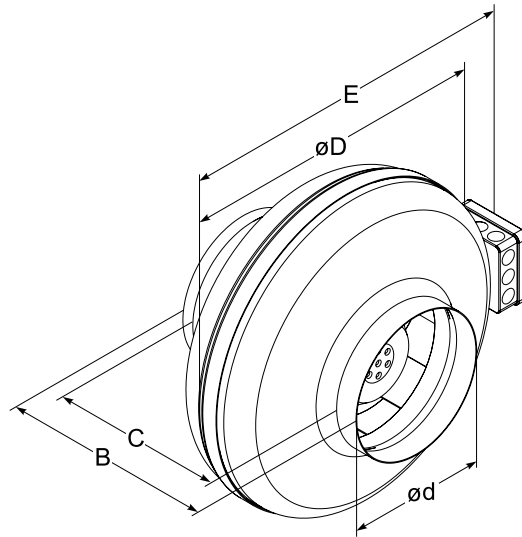
LAV  
p. 187



AKS  
p. 160



FD  
p. 152



**AKV**

Type	Dimensions [mm]				
	B	C	øD	ød	E
AKV 100 MD/LD	206±2	167±2	245	100	287
AKV 125 MD/LD	206±2	175±2	245	125	287
AKV 160 MD	202±2	153±2	245	160	287
AKV 160 LD	227±2	176±2	345	160	389
AKV 200 MD	219±2	167±2	345	200	389
AKV 200 LD	227±2	175±2	345	200	389
AKV 250 MD	223±2	163±2	345	250	389
AKV 250 LD	230±2	170±2	345	250	389
AKV 315 MD	247±2	179±2	402	315	446
AKV 315 LD	257±2	189±2	402	315	446

**Accessories**



p. 153



p. 118



p. 126



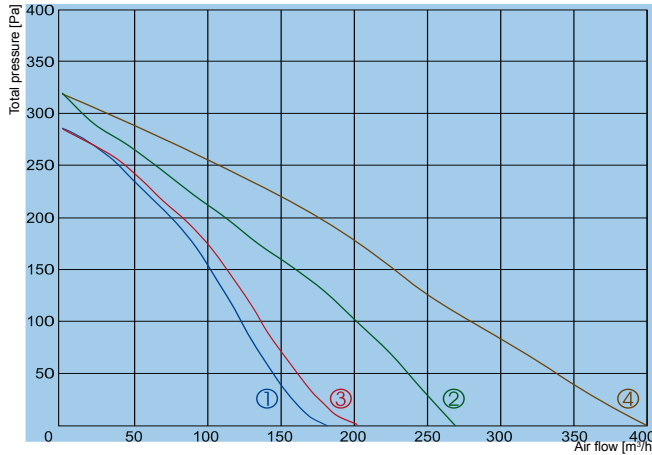
p. 136



p. 143

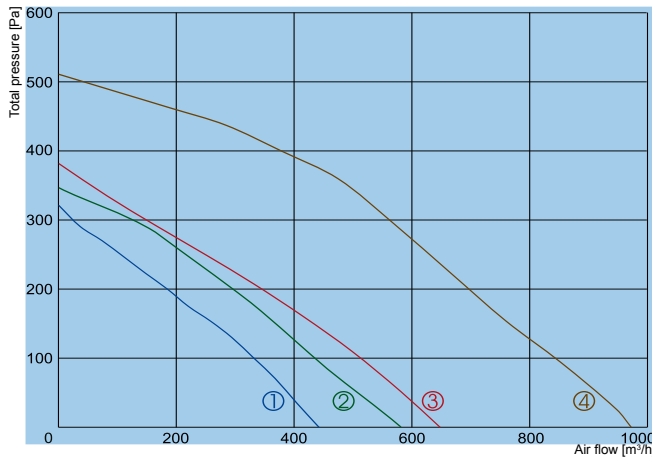


p. 146



- ① AKV 100 MD
- ② AKV 100 LD
- ③ AKV 125 MD
- ④ AKV 125 LD

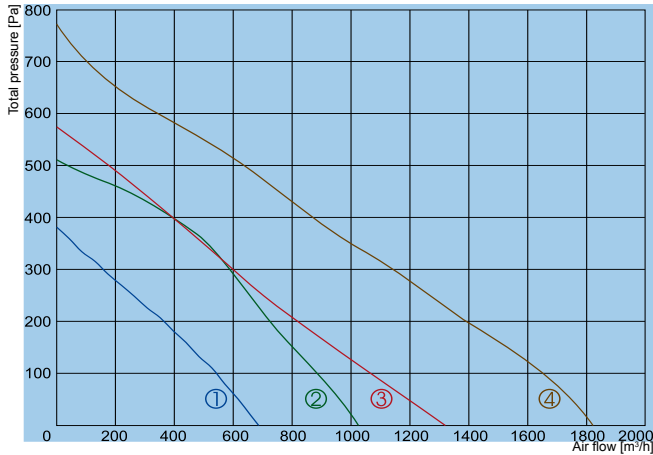
		100 MD	100 LD	125 MD	125 LD
Voltage/Frequency	[V/Hz]	230/50	230/50	230/50	230/50
Power consumption	[W]	65	65	65	65
Current	[A]	0,30	0,30	0,30	0,30
Speed	[min <sup>-1</sup> ]	1600	2500	1400	2500
Max. airflow	[m <sup>3</sup> /h]	182	270	202	400
Max. air temperature	[°C]	75	75	75	75
Total sound pressure level at 1,5 m	[dBA]	43	61	42	58
Speed controller		TGRV1,5 / MTY0	TGRV1,5 / MTY0	TGRV1,5 / MTY0	TGRV1,5 / MTY0
Weight	[kg]	3,1	3,1	3,1	3,1
Wiring diagram		No. 2	No. 1	No. 2	No. 1
Protection class:	motor	IP-44	IP-44	IP-44	IP-44
	terminal box	IP-55	IP-55	IP-55	IP-55



- ① AKV 160 MD
- ② AKV 160 LD
- ③ AKV 200 MD
- ④ AKV 200 LD

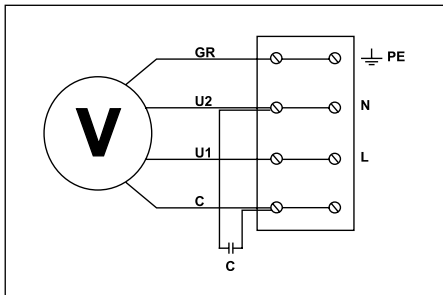
		160 MD	160 LD	200 MD	200 LD
Voltage/Frequency	[V/Hz]	230/50	230/50	230/50	230/50
Power consumption	[W]	65	75	75	140
Current	[A]	0,30	0,34	0,34	0,63
Speed	[min <sup>-1</sup> ]	2500	2530	2530	2600
Max. airflow	[m <sup>3</sup> /h]	438	585	647	974
Max. air temperature	[°C]	75	55	55	60
Total sound pressure level at 1,5 m	[dBA]	56	63	55	61
Speed controller		TGRV1,5 / MTY0	TGRV1,5 / MTY0	TGRV1,5 / MTY0	TGRV1,5 / MTY1
Weight	[kg]	3,1	4,1	4,6	5,4
Wiring diagram		No. 1	No. 1	No. 1	No. 1
Protection class:	motor	IP-44	IP-44	IP-44	IP-44
	terminal box	IP-55	IP-55	IP-55	IP-55

The fan characteristic curves were determined in accordance with DIN 24163 resp. ISO 5801. The sound power levels were determined in accordance with BS 848 Part 2, at a distance of 1,5 m from the fan



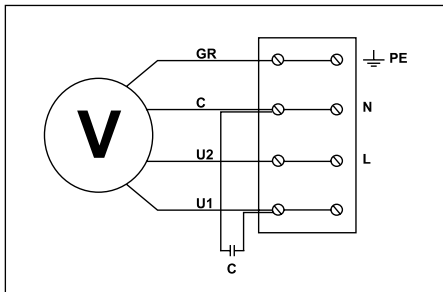
- ① AKV 250 MD
- ② AKV 250 LD
- ③ AKV 315 MD
- ④ AKV 315 LD

		250 MD	250 LD	315 MD	315 LD
Voltage/Frequency	[V/Hz]	230/50	230/50	230/50	230/50
Power consumption	[W]	75	140	160	240
Current	[A]	0,34	0,63	0,70	1,00
Speed	[min <sup>-1</sup> ]	2530	2600	2500	2700
Max. airflow	[m <sup>3</sup> /h]	686	1025	1320	1830
Max. air temperature	[°C]	55	60	50	45
Total sound pressure level at 1,5 m	[dBA]	54	68	60	68
Speed controller		TGRV1,5 / MTY0	TGRV1,5 / MTY1	TGRV1,5 / MTY1	TGRV1,5 / MTY2
Weight	[kg]	4,6	5,4	6,4	6,5
Wiring diagram		No. 1	No. 1	No. 1	No. 1
Protection class:	motor	IP-44	IP-44	IP-44	IP-44
	terminal box	IP-55	IP-55	IP-55	IP-55



**Wiring diagram No. 1**

- GR - green-yellow
- U1 - blue
- U2 - black
- C - brown



**Wiring diagram No. 2**

- GR - green-yellow
- U1 - blue
- U2 - black
- C - brown

**Note:** this el. diagram is used only for AKV 100 MD, AKV 125 MD fans.