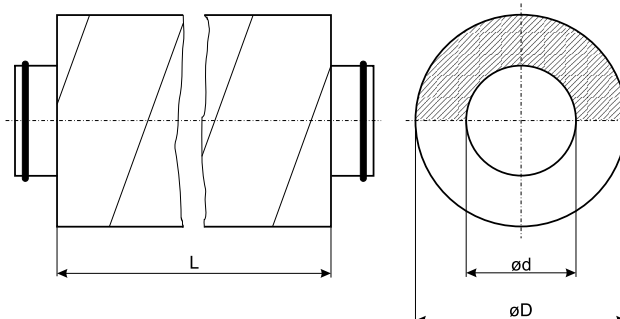






Circular duct silencers



 Slopintuvai AKS, SAKS montuojami į apvalių ortakių sistemas, gerai slopina triukšmą, lengvai montuojami į ortakių sistemą. Slėgio pokytis slopintuvuose beveik toks pat kaip vėdinimo sistemų ortakiuose. Esant dideliame triukšmo lygiui į apvalių ortakių sistemą montuojami du slopintuvai. Korpusas pagamintas iš cinkuotos skardos juostos, kuri sukama į SPIRO vamzdį. Vidinė pertvara pagaminta iš perforuoto cinkuotos skardos lakšto ir užpildyta garsą izoliuojančia mineraline vata. Slopintuvuose SAKS garsą slopinanti dalis yra storesnė už AKS slopintuvų.

 Round duct silencers AKS, SAKS can be mounted into a system of round air ducts. These silencers have good sound attenuation characteristics. The pressure drop in silencer is almost the same as in ducts of ventilation system. Several silencers can be mounted into a rectangular air duct system if there is requirement for bigger noise reduction. The housing is made of external SPIRO System duct and inner casing is made of perforated sheet steel. Rock wool is used for sound insulation. The insulating part in SAKS silencers is thicker than in AKS silencers.

 Die AKS, SAKS Schalldämpfer werden in die Systeme der runden Luftführungskanäle montiert, sie dämpfen gut den Lärm, sie sind in das System der Luftführungskanäle leicht montierbar. Die Druckänderung in den Schalldämpfern ist fast die gleiche wie in den Luftführungskanälen der Lüftungssysteme. Bei hohem Geräuschniveau werden in das System der runden Luftführungskanäle zwei Schalldämpfer montiert. Das Gehäuse ist aus verzinktem Blechband hergestellt, das in das SPIRO Rohr gedreht wird. Die innere Trennwand ist aus perforierter verzinkter Blechplatte hergestellt, die mit schalldämpfender Mineralwolle gefüllt ist. In SAKS Schalldämpfern ist der schalldämpfende Teil dicker als in AKS Schalldämpfern.

 Глушитель AKS, SAKS устанавливается в системы круглых воздуховодов, хорошо подавляет шум, легко устанавливается в систему воздуховодов. Изменение давления в глушителях почти такое же, как в воздуховодах вентиляционных систем. При высоком уровне шума в системы круглых воздуховодов устанавливаются несколько глушителей. Корпус изготовлен из оцинкованной жести, которая сворачивается в трубу SPIRO. Внутренняя стенка изготовлена из перфорированной листовой оцинкованной жести и заполнена звукоизолирующей минеральной ватой. Звукоподавляющая часть в глушителях SAKS толще, чем в глушителях AKS.

Dimensions

Type	L [mm]	ød [mm]	øD [mm]
AKS 100	300; 600; 900	100	200
AKS 125	300; 600; 900; 1000; 1200	125	200
AKS 160	600; 900; 1000; 1200	160	250
AKS 200	600; 900; 1000; 1200	200	315
AKS 250	600; 900; 1000; 1200	250	400
AKS 315	600; 900; 1000; 1200	315	500
AKS 400	900; 1000; 1200	400	630
AKS 500	900; 1000; 1200	500	630
AKS 630	900; 1000; 1200	630	800
AKS 800	900; 1000; 1200	800	1000
SAKS 100	300; 600; 900; 1000; 1200	100	315
SAKS 125	300; 600; 900; 1000; 1200	125	315
SAKS 160	300; 600; 900; 1000; 1200	160	400
SAKS 200	300; 600; 900; 1000; 1200	200	400
SAKS 250	300; 600; 900; 1000; 1200	250	500
SAKS 500	900; 1000; 1200	500	800

Weight

Type	Weight [kg]				
	300 mm	600 mm	900 mm	1000 mm	1200 mm
AKS 100	3,0	4,1	4,7	-	-
AKS 125	3,2	4,5	5,0	5,2	7,7
AKS 160	-	5,8	6,4	7,0	10,0
AKS 200	-	7,0	10,0	11,5	12,0
AKS 250	-	10,3	13,0	14,1	15,0
AKS 315	-	13,10	17,2	21,0	24,0
AKS 400	-	-	22,8	23,0	32,0
AKS 500	-	-	25,64	28,0	29,0
AKS 630	-	-	31,6	33,4	35,0
AKS 800	-	-	41,00	46,1	58,5
SAKS 100	2,1	4,2	6,3	7,0	8,4
SAKS 125	2,2	4,4	6,6	7,3	8,8
SAKS 160	3,3	5,6	9,2	10,2	12,2
SAKS 200	3,6	6,8	10,0	11,0	13,2
SAKS 250	4,1	8,2	12,4	13,8	16,6
SAKS 500	-	-	23,6	26,2	31,4

Attenuation values in frequency bands [dB]

Type	125 Hz	250 Hz	500 Hz	1 kHz	2 kHz	4 kHz	8 kHz
AKS 100/6	8	14	26	34	41	45	25
AKS 100/9	8	15	27	36	42	47	24
AKS 125/6	6	12	22	28	37	38	22
AKS 125/9	9	18	30	40	48	43	24
AKS 160/6	5	10	18	23	33	30	19
AKS 160/9	8	16	27	36	47	37	21
AKS 200/6	4	9	17	22	29	25	18
AKS 200/9	7	13	24	31	44	31	20
AKS 250/6	6	11	21	27	39	25	19
AKS 250/9	8	15	29	34	47	33	17
AKS 315/6	5	9	18	23	32	20	18
AKS 315/9	6	12	22	24	36	26	19
AKS 400/9	5	8	11	23	19	17	15
AKS 500/9	6	8	12	23	18	19	15
AKS 630/9	6	8	10	22	17	15	14
AKS 800/9	4	6	7	16	12	10	11